



**Professionelles Radwuchten zum außergewöhnlichen Preis-/Leistungsverhältnis:**

- 11 Auswuchtprogramme für Auto- und Motorradfelgen
- elektronischer Abtastarm für Felgenabstand und -durchmesser (nur Modell 825 D)
- einfache und zielgenaue Anbringung aller versteckten Klebegewichte mittels elektronischem Easyfit-Datenarm (nur Modell 825 D)
- automatischer Messlauf mit Doppel-LED-Display für die Anzeige der Gewichtsgrößen, umschaltbar auf Gramm/Unzen und mm/inch
- LED-Einweispeile zur Anzeige der Ausgleichsposition
- Splitprogramm zur exakten Platzierung der Gewichte hinter Speichen
- integriertes Match-Programm
- Fußpedalbremse zur Fixierung der Welle beim Radaufspannen oder Unwuchtausgleich
- vereinfachte Maschinenwartung durch integrierte Kalibrier- und Selbstdiagnose-Software
- Radschutzbogen mit elektrischer Verriegelung für Automatikstart umschaltbar auf Tastenstart
- Maschine sehr einfach umrüstbar auf Schwenkbolzen- oder Motorradflansch
- serienmäßig Halterungen für Flansche und Zubehör.



**Professional wheel balancing with an outstanding price/performance ratio:**

- 11 balancing programs for passenger car and motorcycle wheels
- Electronic sensing arm for rim distance and diameter (model 825 D only)
- Straightforward, exact attachment of all concealed adhesive weights using the electronic easyfit data recording arm (model 825 D only)
- Automatic measuring procedure with dual LED display for weight values, with changeover between grams/ounces and millimetres/inches
- LED direction arrows for balancing position
- Split program for exact positioning of weights behind the spokes
- Integrated matching program
- Pedal-operated brake to lock machine shaft when clamping wheel into position and attaching balance weights
- Simplified machine maintenance thanks to integrated calibrating and self-diagnostic software
- Wheel guard hoop with electric locking for automatic start, can be reset to pushbutton start
- Machine can be converted extremely easily to pivot pin or motorcycle wheel flange
- Holders for flanges and accessories as standard.

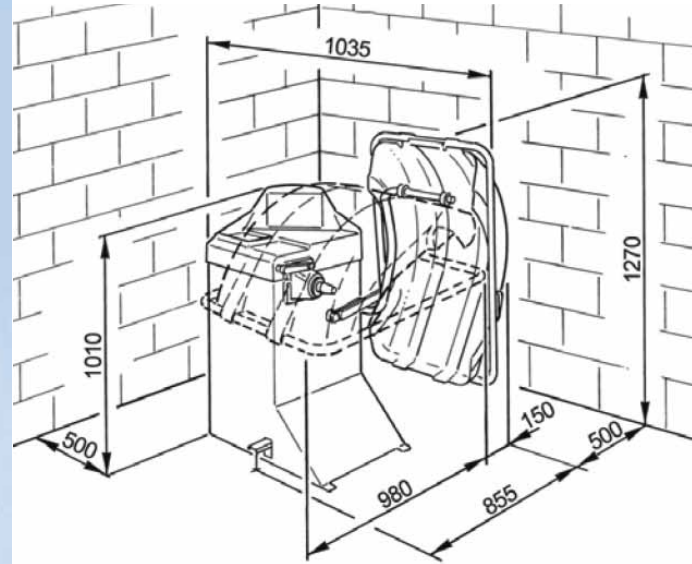
BEISSBARTH



Macht es einfach: der elektronische easyfit-Datenarm für die versteckte Anbringung von Klebegewichten.  
Makes it so easy: the electronic easyfit data recording arm for attaching concealed adhesive weights.



Perfekt für den Motorrad-Radwuchtservice: die kompakte microtec 825 mit Zweiradflansch.  
Perfect for motorcycle wheel-balancing work: the compact microtec 825 with motorcycle flange.



## 🇩🇪 Ausstattung und Technische Daten

## 🇬🇧 Equipment and Technical data

Modell-Varianten: / Model versions:	825	825.D
mechanische Alu-Messlehre Aluminium mechanical measuring gauge	•	–
elektronischer Abtastarm für Felgenabstand und -durchmesser Electronic sensing arm for rim distance and diameter	–	•
elektronischer easyfit-Datenarm easyfit data recording arm	–	•
• serienmäßig, – nicht lieferbar / • standard, – not available		
Felgebreite / Rim width		2" - 16"
Max. Radbreite / Max. wheel width		500 mm
Felgendurchmesser / Rim diameter		8" - 26"
Max. Raddurchmesser / Max. wheel diameter		820 mm
Max. Radgewicht / Max. wheel weight		65 kg
Stromversorgung (andere Spannungen auf Anfrage) / Power supply (other voltages available on request)	I~ 230V, 50 - 60Hz	
Schutz / Enclosure rating		IP 22
Auswuchtgeschwindigkeit / Balancing speed	167 U/min (50Hz); 200 U/min (60Hz) 167 rpm (50Hz); 200 rpm (60Hz)	
Max. Höhe (Radschutzvorrichtung geöffnet) / Max. height (wheel safety hood open)		1.300 mm
Max. Tiefe (Radschutzöffnung geschlossen) / Max. depth (wheel safety hood closed)		1.000 mm
Breite / Width		1035 mm
Bruttogewicht / Gross weight		105 kg
Lackierung Paint finish	Blau RAL 5015, Grau RAL 7011 blue (RAL 5015), grey (RAL 7011)	

Änderungen in der Technik und Ausstattung bleiben vorbehalten.  
We reserve the right to modify technical specifications and equipment.

## 🇩🇪 Sonderzubehör

## 🇬🇧 Accessories



Im Lieferumfang: Pkw-Standard-Mittenzentrierflansch.  
Included in the standard delivery specification: standard passenger-car wheel centring flange.  
(931 141 029).



Pkw-Universalfansch, stufenlos einstellbar, inkl. Zentrierringe.  
Universal passenger-car wheel flange, continuously adjustable, including centring rings.  
(931 141 071)



Motorradflansch, universell einsetzbar.  
Motorcycle wheel flange, for all wheels.  
(931 141 053)



Leicht-Lkw-Zentrierkonus, Ø 122 – 170 mm.  
Centring cone for light commercial vehicles, Ø 122 – 170 mm.  
(931 144 001)



Distanzring für Felgen mit großer Einpresstiefe und Off-Road-Räder.  
Spacing ring for wheels with a large dish depth and off-road wheels.  
(931 143 062)

THE WHEEL SAFETY EXPERT